

# シンプルな人工大理石の洗面台と天板スチールのトイレ手洗いについて

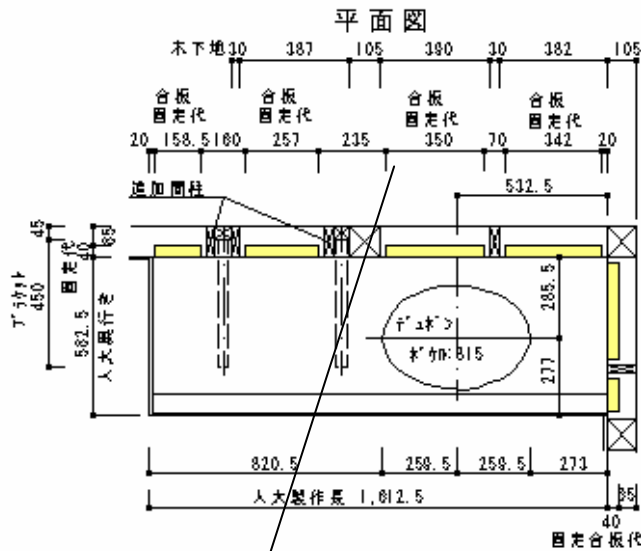
今回はお施主様が鉄骨屋さんで家具用ブラケットやトイレの手洗いの天板を鉄板にて製作して支給して頂きました。

## 1. シンプルな人工大理石の洗面台

人工大理石天板は壁側、左側を壁呑み込みとして右側は壁無くブラケットで受けます。しかし、ブラケットは天板の高さに納まる程度しか露出できません。その小さなブラケットで揺れが発生しないかどうか気になるところです。

仕様 天板：人大 ABC 商会ピュアホワイト

ボウル：デュポン 815 グレイシアホワイト

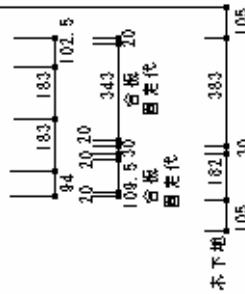


## 確定図 2F洗面台

\*\*\*仕様\*\*\*

ボウル：デュポン 815 グレイシアホワイト

天板人大：ABC商会 ピュアホワイト

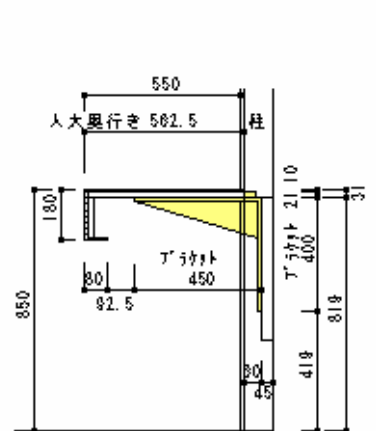
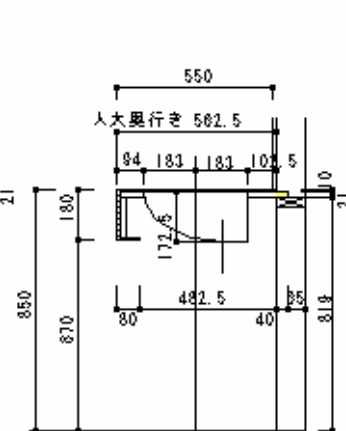
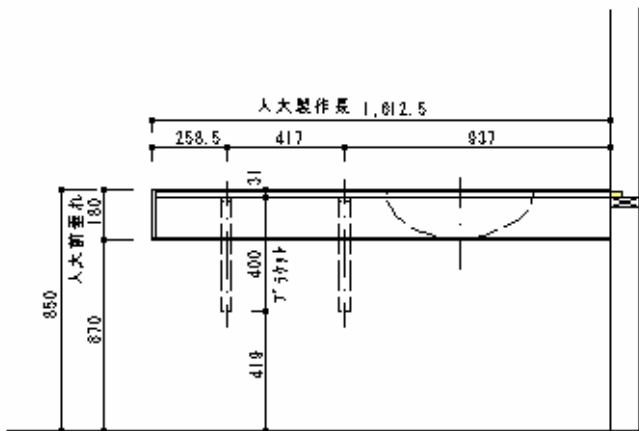


ブラケット取り付け

## 正面図

## 断面図ボウル部

## 断面図ブラケット部



㈱マルタイ 家具部 平成22年2月20日



天板は右壁と背面を呑み込ませ  
ボード貼る前に取り付けます。

1. まず、ブラケットを取り付けます。
  2. 人工大理石天板の合板部を柱形に切り  
欠いて壁内に呑み込ませて固定します。
  3. 天板とブラケット、呑み込み部の受  
け板を固定します。
- 以上で、天板固定完了です。

ブラケット取り付け。  
このブラケットでは揺れ  
が大きく後で交換しまし  
た。

呑み込み部固定受け板  
です。



合板呑み込み部の柱形の  
切り込みです。

下面の巻き込みも人大で  
す。



先に付けたブラケットでは揺れが大き  
いため、リブを付けて強固なものとしま  
した。



天板、ボウル 815 一体型ですのでスッキリまとまっています。

シンプルでスマートな洗面台に仕上がりました。

W1600\*H180\*D550

## 2.天板スチールのトイレ手洗い

天板の右側で壁よりブラケットを天板に差し込んで壁固定します。  
また、天板の左側は天板下にボックスがついてそれに固定します。

\*\*\*仕様\*\*\*

化粧天板：スチール t4.5

天板：芯材合板、ブラケット差込部スペース付き

小口：シナ突板

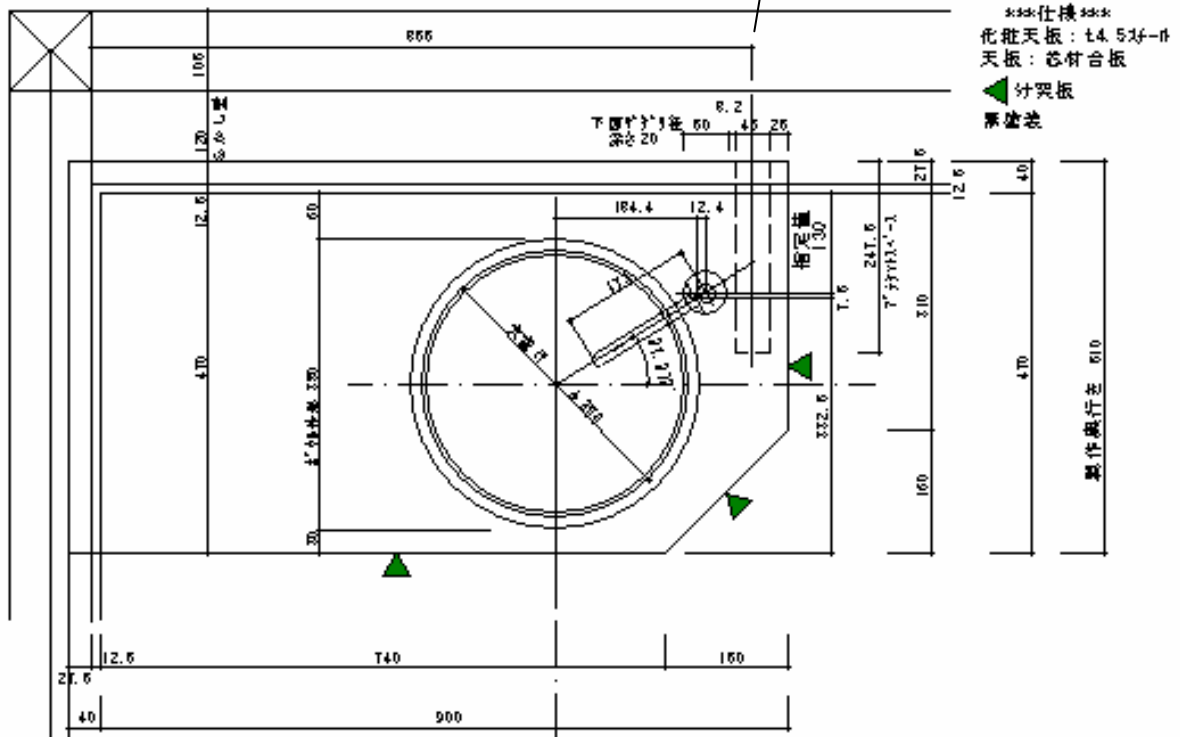
ボウル：セラ トレーディング CEM041FR フロスト ガラス

水栓：セラ トレーディング CEM001VER

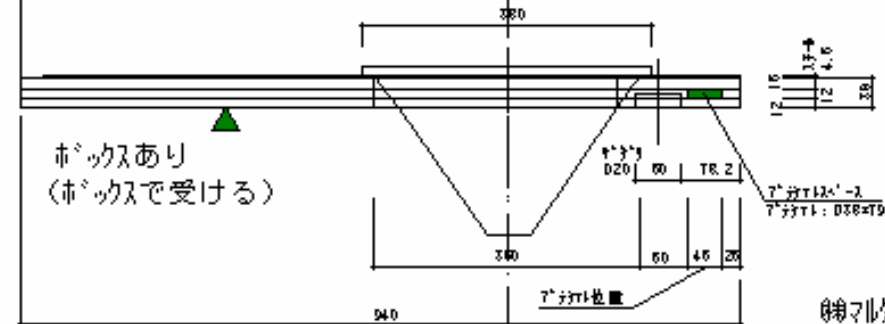
天板の内部にブラケット差込スペースを設けています。

### 1Fトイレ手洗い 天板

#### 平面図



#### 正面図



株式会社 家具部  
平成22年2月21日



黒っぽい化粧天板のステンレス t4.5 と  
ロート状のボウルがとてもお洒落に  
収まっています。

平成 22 年 5 月 6 日 (株)マルダイ 家具部 Da・Monde 鈴木