

第16回 (株)時の栖 花の湯カップ組合せ表(トーナメント方式)

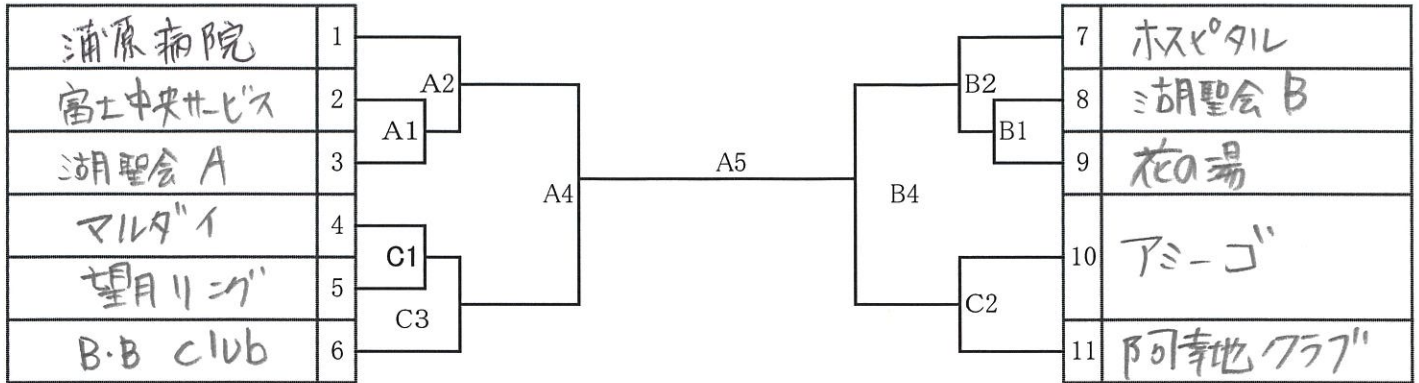
案1

期日 : 令和7年4月29日

会場 : 富士山スタジアム / ふじざくら球技場A / ふじざくら球技場B

- 【A球場】 富士山スタジアム * 第一試合 9時30分～
- 【B球場】 ふじざくら球技場A * 第二試合 10時30分～
- 【C球場】 ふじざくら球技場B * 第三試合 11時30分～
- * 第四試合 12時30分～
- * 第五試合 13時30分～

決勝



第16回 (株)時の栖 花の湯カップ組合せ表(リーグ戦方式)

案2

期日 : 令和7年4月29日

会場 : 富士山スタジアム / ふじざくら球技場A / ふじざくら球技場B

- 【A球場】 富士山スタジアム * 第一試合 9時30分～
- 【B球場】 ふじざくら球技場A * 第二試合 10時30分～
- 【C球場】 ふじざくら球技場B * 第三試合 11時30分～
- * 第四試合 12時30分～
- * 第五試合 13時30分～

決勝

チーム名

【A球場】	* 第一試合	① VS ②	①
	* 第二試合	③ VS ④	②
	* 第三試合	③ VS ①	③
	* 第四試合	② VS ④	④
			⑤
【B球場】	* 第一試合	⑤ VS ⑥	⑥
	* 第二試合	⑦ VS ⑧	⑦
	* 第三試合	⑦ VS ⑤	⑧
	* 第四試合	⑥ VS ⑧	⑨
			⑩
【C球場】	* 第一試合	⑨ VS ⑩	⑪
	* 第二試合	⑪ VS ⑩	
	* 第三試合	⑨ VS ⑨	

条件 勝ち点と同じ場合 : 得点率-失点率 が大きいチームが上位
 得点率 総得点/総攻撃機会回数
 失点率 総失点/総守備機会回数

- 1、 ルールはすべてスローピッチソフトボール・ルールによる
- 2、 使用球は3号球のスローピッチ用ボールとする
- 3、 チームは10人で編成する ※小学生以下は登録できません
- 4、 登録されたメンバーは必ず1度は打者としてゲームに出場する
- 5、 各チームは、審判員4名を必ずだす。原則として負けたチームが次の試合の審判を行う。ただし、第1試合は第2試合に予定されているチームが行う
- 6、 ゲームのイニング数を7回とする
- 7、 試合時間は^{50分}1時間とする
- 8、 1イニングの最高得点を5点までとする。5点をとった時点で攻守交替
ただしホームラン(ランニングホームランは除く)の場合は全得点が認められる
最終回の表裏も全得点が認められる ^{を念し}
- 9、 延長戦は行わない。同点引き分けの場合は、最終回出場選手9人までのトスにより勝敗を決める
- 10、 投手はピーチャープレートを踏み(両足または片足)下手投げでアーチを描くように投球すること(1. 7M以上3. 4M以下の範囲)
女性チームは投球距離を短くする
- 11、 バント禁止・バントした場合は打者はアウトとなる
- 12、 2ストライク後にファウルをした場合はアウトとする
- 13、 走塁は、打者が打ったと同時に認められる
- 14、 盗塁は禁止(走者アウト)
- 15、 スライディング禁止(走者アウト)
- 16、 タッチプレー 通常のスローピッチルールによる。塁間でのタッチプレーは認める
ホームのみホースアウトとする。ただしホームベースから5Mのラインを超えた場合
走者は3塁へもどることができない
- 17、 審判員の判定に対して不服の言動や不満の態度を示した場合は警告・退場もありうる
- 18、 服装はユニフォームまたは運動着とする ※帽子は着用してください
- 19、 靴はソフトボールシューズまたは運動靴とする
- 20、 グローブ・バット・捕手のマスク等は参加チームで必ず用意する
- 21、 1日保険に加入することを原則とする
- 22、 雨天時、荒天時、は中止とします。中止の場合AM7:00に連絡をします
- 23、 試合終了後はグラウンド・ベンチの後片付けをお願いします